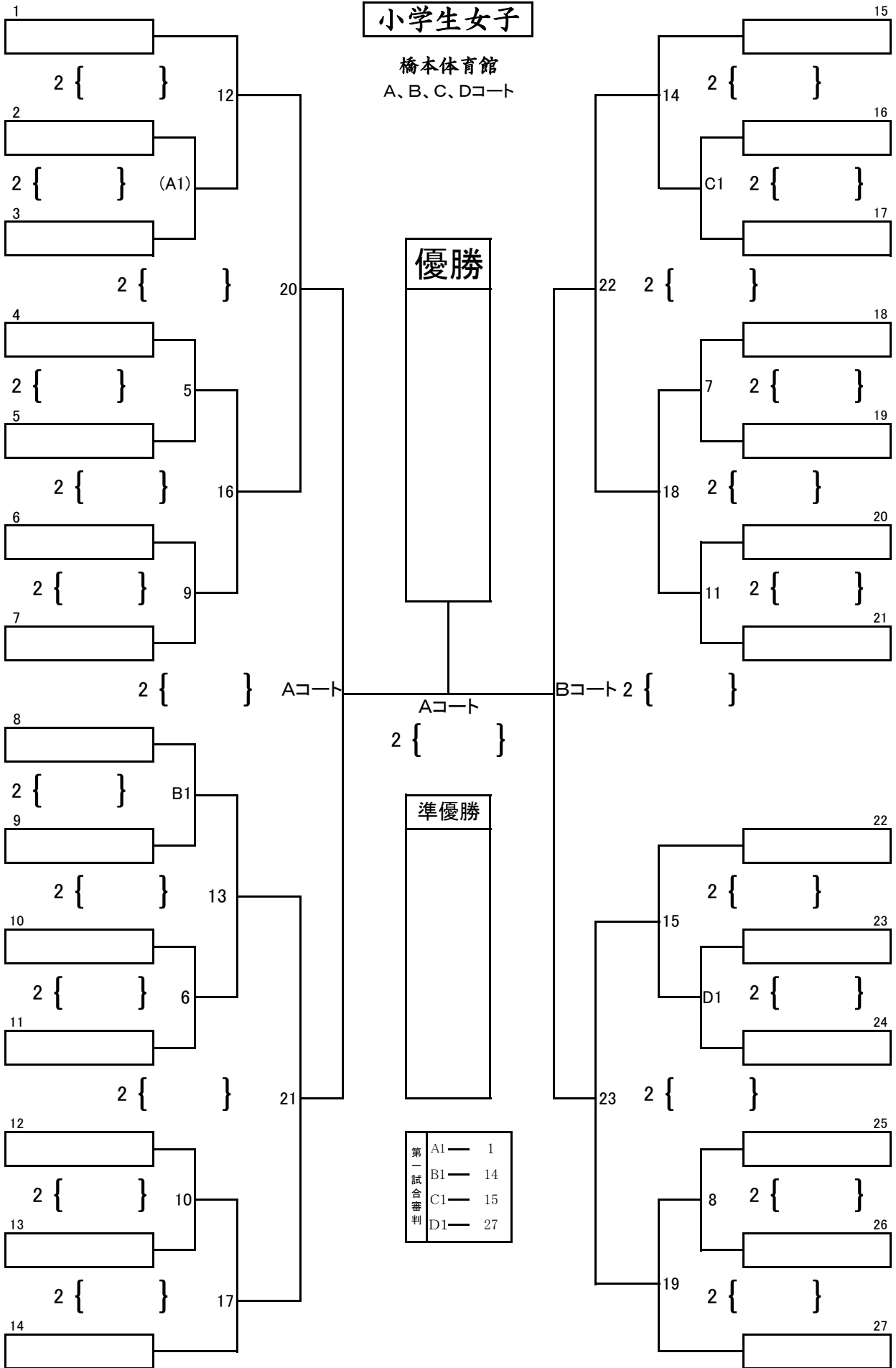


# 小学生女子

橋本体育館  
A、B、C、Dコート



優勝

準優勝

第一試合審判	A1	1
	B1	14
	C1	15
	D1	27

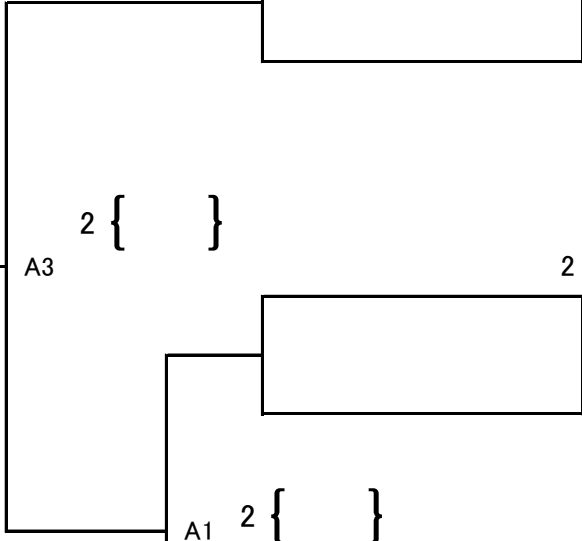
# 紀の川粉河体育館

小学生男子

1



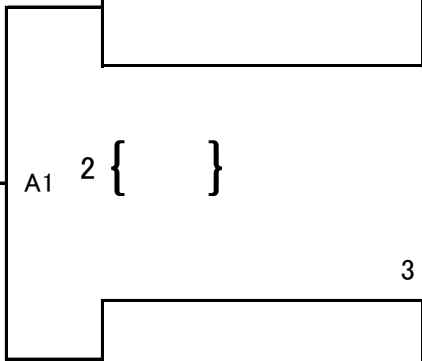
第一試合審判  
A1 — 1



2



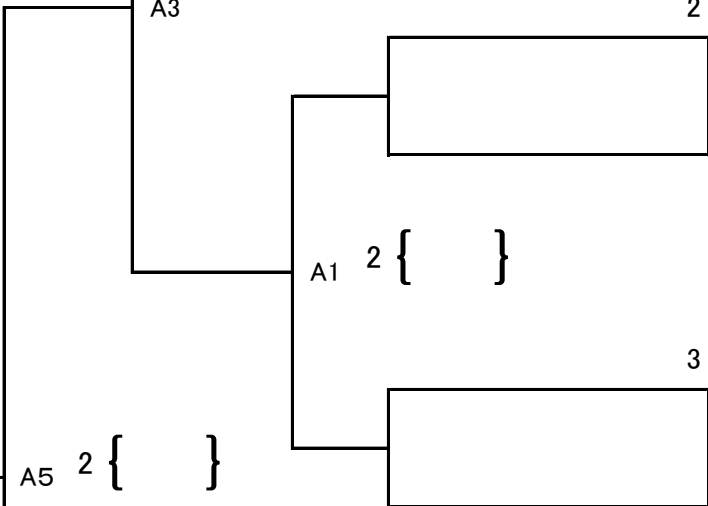
その後負審



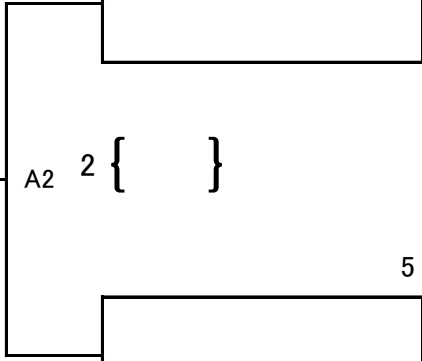
3



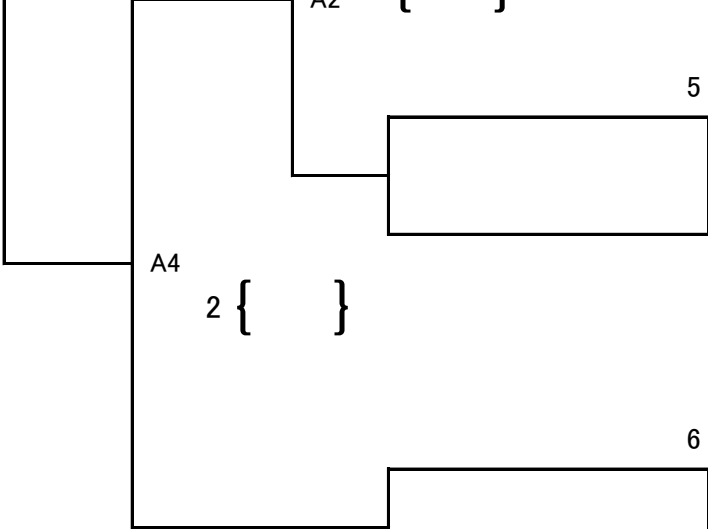
優勝



4



5



6



